



Convocatoria para la Adquisición de Mobiliario Escolar para Equipamiento de los Planteles del CECyTE.



**COLEGIO DE ESTUDIOS CIENTÍFICOS Y TECNOLÓGICOS DEL ESTADO DE
SAN LUIS POTOSÍ**

**INVITACIÓN RESTRINGIDA ESTATAL
No. 005/2019**

CONVOCATORIA

El Colegio de Estudios Científicos y Tecnológicos del Estado, a quien en lo sucesivo se le denominará “EL COLEGIO”, en cumplimiento a las disposiciones que establecen el artículo 135 de la Constitución Política del Estado de San Luis Potosí; 2º Fracción III, 5º, 7º, 22 Fracción II, 30, 32, 33, 34, 35, 36, 37, 41, y 42 de la Ley de Adquisiciones del Estado, así como los montos máximos señalados para la Invitación Restringida a Cuando Menos Tres Proveedores señalado en el Decreto 008, publicado en el Periódico Oficial del Estado con fecha 22 de diciembre del 2018 y demás disposiciones relativas vigentes aplicables en la materia, “EL COLEGIO”, a través de la Dirección Administrativa dependiente de la Dirección General, ubicada en Jesús Goytortúa No. 370, Despacho 13, Fracc. Tangamanga, por instrucciones de su Comité de Adquisiciones, Arrendamientos y Servicios, convoca a participar en la Invitación Restringida a cuando menos tres proveedores **No. 005/2019 para la Adquisición de Mobiliario Escolar para Equipamiento de los Planteles del CECyTE**, bajo las siguientes:

B A S E S :

1.- INFORMACIÓN ESPECÍFICA DE LA ADQUISICIÓN.

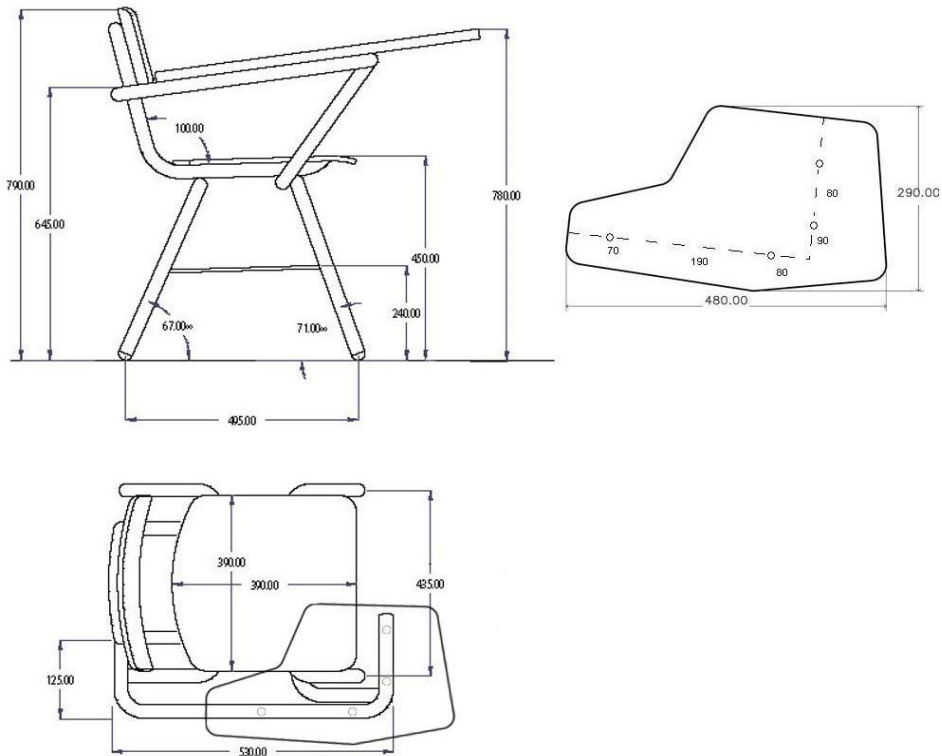
PLANTELES	DOMICILIO	SILLA DE PALETA	BANCO DE ALTURA APILABLE	PINTARRON	SILLA APILABLE (POLIPROPILENO) COLOR AZUL	ECRITORIO SECRETARIAL	SILLA APILABLE (MADERA)	MESA P/MAESTRO	SILLA P/MAESTRO	MESA METALICA CON CUBIERTA DE MADERA	SILLA SECRETARIAL	MESA RECTANGULAR PORTAFOLIO	SILLA PLEGABLE PLASTICA	ESTANTES	SILLÓN EJECUTIVO
PLANTEL I "LOMAS DEL MEZQUITAL".	PROLONGACION SATELITE 750. LOMAS DEL MEZQUITAL CP 78130 S.L.P. S.L.P.	30													
PLANTEL II "REAL DE MINAS"	REAL DE SAN PEDRO S/N FRACC. REAL DE MINAS CP 78396 S.L.P. S.L.P.	100	20	2	30			2							
PLANTEL III "NUEVO PROGRESO"	PROLONGACION SIRIA NO. 210 COL. LOMAS DE SATELITE CP 78384 S.L.P. S.L.P.	60		5											
PLANTEL IV "PONCIANO ARRIAGA"	CALLE 4 DE FEBRERO ESQ. 10 DE ABRIL TERRENOS DEL EJIDO DE JALPILLA DEL NCPE CP. 79292 EBANO, S.L.P.				100										
PLANTEL V "EBANO"	AV. INDUSTRIAS ESQ. 16 DE SEPTIEMBRE FRACC. INDUSTRIAS C.P. 79100 EBANO, S.L.P.	100		4			120	10		10					
PLANTEL VII "CHAPULHUACANITO"	CAMINO A AGUAMOLO KM. 0.7 CP 79980 CHAPULHUACANITO TAMAZUNCHALE S.L.P.	120				7									
PLANTEL VIII "TEZAPOTLA"	NETZAHUALCOYOTL S/No. TEZAPOTLA, TAM., S.L.P. C.P. 79961			5								3	30		
PLANTEL "HUEHUETLAN"	PLAZA PRINCIPAL S/N ZONA CENTRO	10		2											

EXTENSION SOLEDAD	CARRETERA A MATEHUALA KM. 4, PLAZA SAN JOSE S/N CABECERA MUNICIPAL SOLEDAD DE GRACIANO SANCHEZ, S.L.P. C.P. 78430					2					2			4	
PLANTEL X "ESCALERILLAS"	KILOMETRO 2035 CARRETERA A SAN LUIS POTOSI-GUADALAJARA, ESCALERILLAS S.L.P. C.P.78418					1		1	1					4	1
EXTENSION "VILLA DE POZOS"	CALLE DON BOSCO No. 500 FRACC. ORQUIDEA, LAS MERCEDES, S.L.P. C.P. 78421	80			2			2	2						

CARACTERÍSTICAS DEL MOBILIARIO A ADQUIRIR:

ARTICULO: SILLA DE PALETA DERECHA

DESCRIPCION: SILLA DE PALETA TAMAÑO ADULTO, ESTRUCTURA TUBULAR REDONDO DE 1" CALIBRE 18, CON PARRILLA PORTAUTILES ACABADO EN PINTURA EPOXICA MICROPULVERIZADA EN COLOR NEGRO, CON ASIENTO Y RESPALDO DE TRIPLAY MOLDEADO DE PINO DE 12 MM Y PALETA EN TRIPLAY PINO DE 18MM ESPESOR COMO MINIMO (LA PALETA LLEVA SISTEMA DE SUJECION TUERCA "T" PARA MEJOR FIJACION)



ARTICULO: BANCO DE ALTURA PARA LABORATORIO APLILABLE

DESCRIPCION. ALTURA: 70CM DIAMETRO DE ASIENTO: 30CM ESTRUCTURA TUBULAR 3/4" CALIBRE 20

ARTICULO: PINTARRON BLANCO

DESCRIPCIÓN: PINTARRON BLANCO, MEDIDA 1.20 X 2.40 METROS CON GISERA INTEGRADA, FABRICADO A BASE DE UNA HOJA DE LAMINADO PLASTICO MELAMINICO DE ALTA PRESION COLOR BLANCO BRILLANTE ADHERIDO A UNA HOJA DE MDF DE 9MM, CON MARCO PERIMETRAL DE ALUMINIO.

ARTICULO: SILLA APILABLE

DESCRIPCIÓN: SILLA APILABLE, ESTRUCTURA DE TUBO REDONDO DE 1 PULGADA CALIBRE 18 ACABADO CON PINTURA ELECTROSTATICA EN POLVO HORNEADA, ASIENTO Y RESPALDO EN CONCHA INTEGRAL DE POLIPROPILENO DE ALTO IMPACTO (SIN PARILLA) EN COLOR AZUL

ARTICULO: ESCRITORIO SECRETARIAL

DESCRIPCIÓN: FABRICADO EN MELANINA CON DOS CAJONES CON CHAPA Y JALADERAS DE METAL. 120 X 60

ARTICULO: SILLA APILABLE (MADERA)

DESCRIPCIÓN: ASIENTO Y RESPALDO DE TRIPLAY, ESTRUCTURA DE METAL TERMINADA EN PINTURA ELECTROSTATICA.

ARTICULO: MESA PARA MAESTRO

DESCRIPCIÓN: MESA PARA MAESTRO, MEDIDA 120X60X75 CMS, CUBIERTA EN TRIPLAY DE PINO 19MM, ACABADO EN BARNIZ DE POLIURETANO CATALIZADO, TUBULAR CUADRADO DE 1 PULGADA CALIBRE 18 Y TRAVESAÑOS EN TUBULAR DE 1 PULGADA CALIBRE 18, ACABADO EN PINTURA EPOXICA MICROPULVERIZADA COLOR NEGRO.

ARTICULO: SILLA PARA MAESTRO

DESCRIPCIÓN: SILLA PARA MAESTRO EN TRIPLAY, ESTRUCTURA EN TUBULAR REDONDO DE 1 PULGADA CALIBRE 18 ACABADO EN PINTURA EPOXICA MICROPULVERIZADA COLOR NEGRO, CON ASIENTO Y RESPALDO ANATOMICO DE TRIPLAY DE PINO DE 12MM, ACABADO EN BARNIZ DE POLIURETANO CATALIZADO.

ARTICULO: MESA METALICA CON CUBIERTA DE MADERA.

DESCRIPCIÓN: MESA CON CUBIERTA DE MADERA, (3 CAPAS DE TRIPLAY) ESTRUCTURA DE METAL TERMINADA EN PINTURA ELECTROSTATICA. DE 1.20 X 0.80 X 0.75

ARTICULO: SILLA SECRETARIAL

DESCRIPCIÓN: TAPIZADA EN COLOR NEGRO CON PISTÓN DE AJUSTE.

ARTICULO: MESA RECTANGULAR PORTAFOLIO.

DESCRIPCIÓN: MESA RECTANGULAR PORTAFOLIO DE 244CMS X 76CMS X 73.6CMS DE ALTURA

ARTICULO: SILLA PLEGABLE

DESCRIPCIÓN: SILLA PLEGABLE DE PLASTICO SIN DESCASABRAZOS 84CMS DE ALTURA, 49CMS DE PROFUNDIDAD, 57 CMS DE ANCHO, ESTRUCTURA DE ACERO RECUBIERTO

ARTICULO: ESTANTES

DESCRIPCIÓN: ESTANTERIA DE METAL CON 5 CHAROLAS DE 0.30 X 0.85 CAL 24 CON 4 POSTES Y TORNILLOS PARA SU ARMADO

ARTICULO: SILLON EJECUTIVO

DESCRIPCIÓN: MECANISMO BASCULANTE, TAPIZADA EN TELA, CON DESCANSABRAZOS, 5 RUEDAS

1.1 Ejercicio fiscal

Esta compra se pagará con recursos de origen estatal del ejercicio fiscal 2019.

1.2 Disponibilidad presupuestaria

El recurso con el que cuenta "EL Colegio" para adquirir el mobiliario para equipamiento de planteles escolares es con sus Ingresos Propios.

1.3 Forma de adjudicación

La adjudicación de los bienes objeto de la presente Invitación Restringida se hará a un solo proveedor quien deberá asegurar a "EL Colegio" el 100% del mobiliario y las mejores condiciones en cuanto a calidad de los bienes, precio, financiamiento, oportunidad, optimización y reúna las condiciones legales, técnicas y económicas requeridas por "EL Colegio", siendo obligatorio para los licitantes cotizar la totalidad de los bienes incluyendo el transporte y el seguro de traslado para la entrega de los mismos.

1.4 Objeto y alcance de la Convocatoria

Descripción de la adquisición.

- a) "EL Colegio" requiere realizar la compra de mobiliario para equipamiento de sus planteles escolares conforme a la Invitación Restringida No. 005/2019 para uso de la convocante.
- b) El mobiliario objeto de esta convocatoria, deberá ser nuevo y no reconstruido.

Alcance.

La contratación abarcará el presente ejercicio fiscal, y será por monto y tiempo determinado.

2.- PROPUESTAS.

- a) Los participantes deberán presentar sus propuestas en idioma español teniendo como fecha límite para la entrega el día **16 de agosto del año 2019 hasta las 10:00 hrs.**
- b) La propuesta o propuestas de los participantes corresponderá a lo solicitado por el Comité de Adquisiciones, Arrendamientos y Servicios del Colegio de Estudios Científicos y Tecnológicos del Estado y además ninguno de los requisitos podrán ser negociados.
- c) La adquisición objeto del concurso, se adjudicará a la empresa o proveedor participante que haya cumplido con todos y cada uno de los requisitos exigidos por la Convocante.

3.- CONTRATO Y LUGAR DEL SERVICIO.

De conformidad con el artículo 45 de la Ley de Adquisiciones, una vez emitido el fallo, en aquellos casos en que se determine la elaboración de contratos, se realizará éste a más tardar en un término no mayor a los cinco días hábiles a partir de la fecha en que se declare firme la adjudicación correspondiente. Fuera del plazo estipulado, por ninguna circunstancia, el contrato se podrá celebrar cuando su formalización haya dependido del proveedor.

Los bienes deberán entregarse en cada uno de los planteles de los domicilios descritos dentro de la convocatoria, a más tardar el **13 de septiembre del 2019.**

4.- CONDICIONES DE PAGO.

Los bienes deberán facturarse a favor del **COLEGIO DE ESTUDIOS CIENTÍFICOS Y TECNOLÓGICOS DEL ESTADO DE SAN LUIS POTOSÍ**, con domicilio fiscal en Jesús Goytortua No. 370, Despacho 13,

Fracc. Tangamanga, C.P. 78269, San Luis Potosí, S.L.P con Registro Federal de Contribuyentes CEC-910820-IX9.

El pago será con moneda de curso legal en la República Mexicana, de la siguiente manera: **100% (Cien por ciento) contra entrega, previa presentación y revisión de la factura correspondiente en el Departamento de Recursos Financieros de la Dirección Administrativa.**

5.- GARANTÍAS.

5.1 PARA EL SOSTENIMIENTO DE OFERTAS:

Deberá ser constituida por los participantes mediante **CHEQUE DE CAJA O CHEQUE CERTIFICADO** a nombre del COLEGIO DE ESTUDIOS CIENTÍFICOS Y TECNOLÓGICOS DEL ESTADO de San Luis Potosí, por un importe equivalente al 5% del monto total de su propuesta, incluyendo el Impuesto al valor agregado. (Artículo 47 fracción I de la Ley de Adquisiciones del Estado de San Luis Potosí), En caso de que sea por importe menor, automáticamente el licitante será descalificado.

Las fianzas que sean presentadas por parte de los proveedores, deberán estar acompañadas por el comprobante de pago de la respectiva fianza.

Al participante que obtuviere la adjudicación de la compra de mobiliario para equipamiento de los planteles escolares se le devolverá la garantía del sostenimiento de su oferta, contra entrega de los bienes.

Los participantes que no obtuvieren la adjudicación de la compra de mobiliario para equipamiento de los planteles escolares se les devolverá la garantía transcurridos 5 días hábiles siguientes a la fecha de notificación del fallo.

5.2 DEL ANTICIPO:

No se otorgará anticipo.

6.- JUNTA DE ACLARACIONES.

Se celebrará el día 8 de agosto del 2019 a las 11:00 hrs. en el domicilio de la Dirección General del COLEGIO DE ESTUDIOS CIENTÍFICOS Y TECNOLÓGICOS, descrito en el primer párrafo de este documento, siendo obligatorio para los participantes asistir a dicha sesión, en atención a la disposición de la fracción III, del Artículo 30 de la Ley de Adquisiciones del Estado de San Luis Potosí.

Los participantes que pretendan solicitar aclaraciones a los aspectos contenidos en la convocatoria, deberán enviar las preguntas a través de correo electrónico al E-mail de roberto.navarro@cecypsp.edu.mx a más tardar a las **9:00 horas del día 7 de agosto del 2019.**

Las solicitudes de aclaración deberán plantearse de manera concisa y estar directamente vinculadas con los puntos contenidos en la convocatoria a la invitación a cuando menos tres proveedores, indicando el numeral o punto específico con el cual se relaciona.

Al inicio de la reunión se cerrará el recinto donde se llevará a cabo el evento y por ninguna circunstancia se permitirá la entrada a más participantes después de la hora indicada.

7.- ACTO DE APERTURA DE LAS PROPUESTAS TÉCNICAS Y ECONÓMICAS

De acuerdo al artículo 42 del Capítulo V de la Ley de Adquisiciones del Estado de San Luis Potosí, el procedimiento de INVITACIÓN RESTRINGIDA, se celebrará en forma sumaria en una sola etapa y se llevará a cabo en el seno del Comité de Adquisiciones, Arrendamientos y Servicios del COLEGIO DE ESTUDIOS CIENTÍFICOS Y TECNOLÓGICOS DEL ESTADO DE SAN LUIS POTOSÍ, en la Sala de Juntas de la Dirección General, el **día 16 de agosto del 2019, a las 11:00 hrs.** y será presidido por el

Presidente Ejecutivo del Comité. Así mismo, en representación de la Contraloría General del Estado se contará con la presencia del Titular del Órgano Interno de Control de los Organismos Descentralizados.

Ninguna de las condiciones contenidas en estas bases, así como en las propuestas presentadas por los participantes, podrán ser pasadas por alto.

Los proveedores deberán entregar en sobre cerrado en forma inviolable; que contenga por escrito la propuesta técnica con los documentos requeridos en el **Punto 8** de estas bases y la propuesta económica y requisitos exigidos en el **Punto 9** de este mismo documento.

Se recepcionarán los sobres que contengan la Propuesta Técnica y la Propuesta Económica. Se procederá a la apertura de los sobres de cada una de las empresas participantes, desechándose las que hubieren omitido algunos de los requisitos o documentos exigidos en las bases. Los miembros del Comité rubricarán todas las propuestas técnicas presentadas, así como las que contengan las propuestas económicas.

Se procederá a la apertura de las propuestas económicas de los licitantes, cuyas propuestas técnicas no hubieren sido desechadas. Se dará lectura en voz alta al importe de las ofertas económicas, levantándose acta en la que se relacionen las Garantías que otorgan los participantes para el sostenimiento de la oferta, y se elabora un cuadro comparativo de los precios ofertados.

En mérito de su debida motivación, se levantará acta de las circunstancias que concurren durante la presentación y apertura de las propuestas, haciéndose constar las propuestas técnicas y económicas aceptadas, así como las que hubieren sido desechadas, relatando sucintamente las causas que hubieren dado lugar al desechamiento.

8.- LA PROPUESTA TÉCNICA DEBERÁ CONTENER: (Primera Carpeta)

Los licitantes deberán presentar en papel preferentemente membretado la siguiente documentación debidamente firmada por sí mismo o por persona facultada para ello:

- a) Si se trata de personas morales, copia certificada del acta constitutiva de la sociedad, inscrita en el Registro Público de la Propiedad;
- b) Si se actúa a nombre de terceros, instrumento notarial o carta poder certificada, en la que se autorice a ejercer determinados actos jurídicos a nombre de su representada;
- c) Copia certificada del registro como contribuyente ante la Secretaría de Hacienda y Crédito Público;
- d) Ultimo estado financiero autorizado por contador público, anexando copia de la cédula profesional y declaración fiscal anual 2018 presentada ante la Secretaría de Hacienda y Crédito Público.
- e) **Original y copia simple** de la última declaración fiscal provisional del presente ejercicio presentada.
- f) Bases firmadas por el participante en todas y cada una de sus hojas, como constancia de conocimiento de las mismas. (**original y copia**).
- g) Escrito en el que manifieste que cuenta con la capacidad técnica y financiera para suministrar [el mobiliario escolar para equipamiento de los planteles del CECyTE manifestado en el punto 5.1](#) (**original y copia**).
- h) Especificaciones técnicas debidamente detalladas y enumeradas en papel membretado de la empresa y firmadas por la persona facultada para ello, [del mobiliario escolar para equipamiento de los planteles del CECyTE](#). (**original y copia**).

- i) Carta señalando el plazo que garantice el mobiliario escolar para equipamiento de los planteles del CECyTE. (original y copia).
- j) Currículum Empresarial firmado. (original y copia).
- k) Manifiesto de no encontrarse en el supuesto del Artículo 20 de la Ley de Adquisiciones del Estado de San Luis Potosí, (conforme al modelo del documento que se anexa). (original y copia).
- l) Carta donde manifieste que conoce las disposiciones de la Ley de Adquisiciones del Estado de San Luis Potosí.
- m) Copia del Acta de la Junta de aclaraciones.
- n) Modelo de contrato (se anexa).

Los participantes deberán anexar dentro de un sobre la propuesta técnica y económica, los originales y copias de los documentos de su propuesta en carpetas por separado y en el orden arriba solicitado, ello con el fin de agilizar el procedimiento.

9.- LA PROPUESTA ECONÓMICA DEBERÁ CONTENER: (Segunda carpeta)

- a) La oferta se presentará en papel membretado, sin tachaduras ni enmendaduras y de ser posible protegiendo con cinta adhesiva transparente los precios unitarios los cuales deberán establecerse en moneda nacional, así como los descuentos propuestos, precio total e I.V.A. desglosado. Este documento deberá ser firmado por la persona que esté facultada para ello.
- b) **Cheque de caja ó Cheque certificado**, por un importe del 5% del total de su propuesta económica incluyendo el Impuesto al valor agregado, a la orden del COLEGIO DE ESTUDIOS CIENTÍFICOS Y TECNOLÓGICOS DEL ESTADO para garantizar el sostenimiento de la oferta.
- c) Garantizar por escrito los precios ofertados por un periodo no menos de 30 días.

10.- CRITERIOS QUE SE APLICARÁN PARA LA EVALUACIÓN DE LAS OFERTAS.

Para evaluar las propuestas técnicas y económicas, el Comité de Adquisiciones tomará en cuenta los aspectos técnicos, legales, financieros y administrativos, como resultado del análisis de los documentos que los licitantes presenten con sus ofertas.

11.- FALLO.

El acto de fallo se llevará a cabo en la Sala de Juntas de la Dirección General del COLEGIO DE ESTUDIOS CIENTÍFICOS Y TECNOLÓGICOS DEL ESTADO, ubicada en el domicilio descrito en el primer párrafo de este documento, el día **16 de agosto del 2019 a las 13:00 hrs.**

El funcionario que presida pasará lista de asistencia, describirá los aspectos más relevantes del evento y declarará iniciado el acto de fallo.

El dictamen o fallo, beneficiará al participante que haya cumplido con los requisitos de la Convocante; presente las mejores condiciones en cuanto a precio, calidad, capacitación y mantenimiento y además garantice a satisfacción el cumplimiento de las obligaciones respectivas.

El fallo de la invitación restringida deberá hacerse constar en un acta, en la que se consignarán los datos y criterios de evaluación adoptados, para determinar cuál fue la mejor propuesta recibida, y por ende, a favor de quien se adjudicará el contrato.

El fallo se hará del conocimiento de cada uno de los participantes. Los proveedores que no fueren favorecidos con el mismo, recibirán sus documentos originales previa la confrontación o cotejo con las copias fotostáticas aportadas en el sobre correspondiente, una vez que éste haya quedado firme.

El fallo será firmado por los miembros presentes del Comité. La falta de firma de los concursantes no invalidará el contenido y efectos del fallo.

El fallo se dará a conocer a los participantes, en el tablero de avisos de la Dirección General del Colegio de Estudios Científicos y Tecnológicos del Estado de SLP.

12.- FORMALIZACIÓN DEL CONTRATO.

Previo a la formalización del contrato correspondiente, los proveedores a quien se le haya adjudicado [el mobiliario escolar para equipamiento de los planteles del CECyTE](#) cuyo monto sea superior a \$100,000.00 (CIEN MIL PESOS 00/100 M.N.) sin incluir el I.V.A., deberá presentar un escrito en el que manifiesten bajo protesta de decir verdad que se encuentra al corriente en el cumplimiento de sus obligaciones fiscales. El escrito deberá ser suscrito por el interesado o por personal legalmente autorizado para ello, indicándose la manifestación señalada anteriormente, así como el nombre, razón o denominación social del proveedor, su domicilio fiscal, su clave del Registro Federal de Contribuyentes, número de la invitación en la que participó y resultó adjudicado y monto total sin incluir el I.V.A. de la adjudicación.

La presentación del escrito deberá efectuarse a partir de la comunicación del fallo o adjudicación al proveedor; una vez presentado éste, deberá procederse a la formalización del contrato en los plazos o términos previstos en la Ley de Adquisiciones del Estado de San Luis Potosí.

De conformidad con el Artículo 45 de la Ley de Adquisiciones, una vez emitido el fallo, en aquellos casos en que se determine la elaboración de contratos, se realizará éste a más tardar en un término no mayor a los cinco días hábiles a partir de la fecha en que se declare firme la adjudicación correspondiente. Fuera del plazo estipulado, por ninguna circunstancia, el contrato se podrá celebrar cuando su formalización haya dependido del proveedor.

Los contratos contendrán como mínimo las estipulaciones referentes a:

- ◇ La personalidad de las partes, incluyendo el objeto y monto del contrato, así como la referencia presupuestal con base a la cual se cubrirá el compromiso derivado del mismo;
- ◇ La fecha y lugar de entrega [del bien](#) contratado;
- ◇ El plazo, forma y lugar de pago, incluyendo el porcentaje de anticipo que en su caso se otorgará.
- ◇ La precisión de que el precio es fijo.
- ◇ Los montos de las penas convencionales por demora o incumplimiento en la entrega de los bienes o servicios.
- ◇ En su caso lo relativo a los derechos de autor u otros derechos exclusivos que se deriven de los servicios contratados se constituirán a favor de quien se facturaran los bienes o servicios.
- ◇ El nombre de la Dependencia en favor de quien se facturarán [los bienes correspondientes al mobiliario escolar para equipamiento de los planteles del CECyTE](#) , y
- ◇ El fundamento de la Ley de Adquisiciones del Estado de San Luis Potosí, conforme al cual se llevó a cabo la adjudicación del contrato.

El contrato deberá suscribirse en las oficinas de la Dirección General del COLEGIO DE ESTUDIOS CIENTÍFICOS Y TECNOLÓGICOS DEL ESTADO, en un término no mayor de 5 días hábiles, contados a

partir de la fecha en que se declare firme el fallo o la adjudicación correspondiente, previa entrega de las garantías señaladas en las presentes bases.

13.- RESCISIÓN ADMINISTRATIVA DEL CONTRATO.

El Comité de Adquisiciones, Arrendamientos y Servicios, a través de la Unidad Administrativa correspondiente, podrá rescindir o dar por terminado anticipadamente el contrato, en caso de incumplimiento de cualquiera de las obligaciones a cargo del participante.

14.- DESCALIFICACIÓN DE PARTICIPANTES.

El Comité de Adquisiciones, podrá descalificar al participante que incurra en cualquiera de las siguientes situaciones:

- ◇ Si omite alguno de los documentos exigidos en estas bases;
- ◇ Si se comprueba que tienen acuerdo con otros participantes para elevar los precios [de la compra del mobiliario escolar para equipamiento de los planteles del CECyTE](#) objeto de la Invitación;
- ◇ Si se comprueba que los participantes tienen compromisos contractuales atrasados con el COLEGIO DE ESTUDIOS CIENTÍFICOS Y TECNOLÓGICOS DEL ESTADO en cualquier etapa de la Invitación.
- ◇ Si se comprueba que algún participante se encuentra en alguno de los supuestos del Artículo 20 de la Ley de Adquisiciones del Estado de San Luis Potosí;
- ◇ Si se comprueba que el participante no representa directamente a la compañía ;
- ◇ Si se comprueba que incurrieron con falsedad en la información o documentación que presenten.

15.- SUSPENSIÓN TEMPORAL DE LA INVITACIÓN RESTRINGIDA.

El Órgano Interno de Control, podrá suspender el procedimiento de la Invitación Restringida en términos del Artículo 65 de la Ley de Adquisiciones del Estado de San Luis Potosí.

16.- CASOS EN QUE SE DECLARA DESIERTO EL PROCEDIMIENTO DE LA INVITACIÓN RESTRINGIDA.

El Comité de Adquisiciones podrá declarar desierto el procedimiento en los siguientes casos:

- ◇ Cuando no se hubieren recibido las propuestas;
- ◇ Cuando no se cuente con un mínimo de dos propuestas económicas,
- ◇ Cuando las posturas presentadas no se ajusten a los requisitos previstos en las bases, sus precios no fueren aceptables por estar encima de los que rigen en el mercado.

17.- PENAS CONVENCIONALES.

Cuando el Participante no entregue en tiempo [y forma los bienes producto de la compra de mobiliario escolar para equipamiento de los planteles del CECyTE](#) que se le hayan adjudicado con motivo de esta Invitación, se le aplicará una pena convencional que será del 0.5% sobre el valor de la partida que no sea entregada, por día calendario que se atrase en la entrega.

18.- CONTROVERSIAS.

Las controversias que se susciten en materia de adquisiciones se resolverán con apego a lo previsto en las disposiciones contenidas en la Ley de Adquisiciones del Estado de San Luis Potosí.

19.- CASOS NO PREVISTOS.

Serán resueltos en el seno del Comité de Adquisiciones, Arrendamientos y Servicios del Colegio de Estudios Científicos y Tecnológicos del Estado.

20.- INCONFORMIDADES.

De acuerdo al artículo 62 de la Ley de Adquisiciones del Estado de San Luis Potosí, los participantes de la "Invitación Restringida a Cuando Menos Tres Proveedores" No. 005/2019, que se consideren afectados por los actos o resoluciones de las áreas administrativas o del Comité del CECYTESLP, podrán plantear recurso de inconformidad ante La Contraloría Interna de Organismos Descentralizados de la SEGE con domicilio en Av. Himno Nacional No. 1869 Int. 3 Col. Burócratas CP. 78270 Tel. 8-33-15-58 y la Contraloría General del Estado cita en Av. Venustiano Carranza No. 980 Edificio Lamadrid Colonia Arboledas de Tequisquiapan CP 78235 tel. (444) 8-14-80-66 fax 8-14-80-14 www.contraloriasp.gob.mx dentro de los cinco días hábiles siguientes a la fecha en que ocurra el hecho o se notifique la resolución respectiva, transcurrido el plazo establecido vence para los participantes el derecho a promover el recurso.

San Luis Potosí, SLP., a 31 de julio del 2019.

EL PRESIDENTE EJECUTIVO DEL COMITÉ

LIC. ISIDORO DEL CAMINO RAMOS

A N E X O
(f o r m a t o)

_____ (nombre) manifiesto bajo protesta de decir verdad, que los datos aquí asentados, son ciertos y han sido debidamente verificados, así como que cuento con facultades suficientes para suscribir la propuesta en la presente invitación restringida a nombre y representación de (persona física o moral).

N° de concurso: INVITACIÓN RESTRINGIDA No. 005/2019

Registro Federal de Contribuyentes:		
Domicilio:		
Calle y número:		
Colonia:	Delegación o Municipio:	
Código Postal:	Entidad federativa:	
Teléfonos:	Fax:	
Correo electrónico:		
N° de la escritura pública en la que consta su acta constitutiva:		Fecha:
Nombre, número y lugar del Notario Público ante el cual se dio fe de la misma.		
Relación de accionistas		
Apellido Paterno	Apellido Materno	Nombre (s)
Descripción del objeto social		
Reformas al acta constitutiva		

Nombre del apoderado o representante:	
Datos del documento mediante el cual acredita su personalidad y facultades:	
Escritura pública número:	Fecha:
Nombre, número y lugar del Notario Público ante el cual se otorgó:	

(Lugar y fecha)
Protesto lo necesario

(firma)

Nota: El presente formato podrá ser reproducido por cada participante en el modo que estime conveniente, debiendo respetar su contenido preferentemente en el orden indicado.

**PAPELERÍA MEMBRETEADA DE LA EMPRESA
CARTA DE NO ESTAR EN EL SUPUESTO DEL ARTÍCULO 20**

SAN LUIS POTOSÍ, S.L.P., A DEL 2019.

**COLEGIO DE ESTUDIOS CIENTÍFICOS Y TECNOLÓGICOS
COMITÉ INTERNO DE ADQUISICIONES, ARRENDAMIENTOS
Y SERVICIOS.
P R E S E N T E. -**

A FIN DE DAR CUMPLIMIENTO A LAS BASES DE LA INVITACIÓN RESTRINGIDA N° 005/2019 CONVOCADA POR EL COMITÉ DE ADQUISICIONES, ARRENDAMIENTOS Y SERVICIOS DEL COLEGIO DE ESTUDIOS CIENTÍFICOS Y TECNOLÓGICOS DEL ESTADO, ME PERMITO MANIFESTAR BAJO PROTESTA DE DECIR VERDAD, **DE NO ENCONTRARME EN EL SUPUESTO DEL ARTÍCULO 20 DE LA LEY DE ADQUISICIONES DEL ESTADO DE SAN LUIS POTOSÍ**, QUE A LA LETRA ESTABLECE:

ADEMÁS DE OTRAS CIRCUNSTANCIAS ESTABLECIDAS POR LA LEY, SE INCURRIRÁ EN RESPONSABILIDAD AL AUTORIZAR Y CELEBRARSE CONTRATO, EN LOS SIGUIENTES CASOS:

- I.- CUANDO EL SERVIDOR PÚBLICO QUE INTERVENGA EN CUALQUIER FORMA EN LOS PROCEDIMIENTOS DE ADJUDICACIÓN, TENGA INTERÉS PERSONAL, FAMILIAR O DE NEGOCIOS, CON LOS PROVEEDORES;
- II.- CUANDO EL SERVIDOR PÚBLICO OBTENGA UN BENEFICIO ECONÓMICO PARA ÉL, SU CÓNYUGE O SUS PARIENTES CONSANGUÍNEOS HASTA EL CUARTO GRADO, E INCLUSIVE LOS DE PARENTESCO POR AFINIDAD CIVIL;
- III.- CUANDO EL SERVIDOR PÚBLICO OBTENGA UN BENEFICIO AL FAVORECER A TERCEROS O SOCIOS CON LOS QUE ÉL O SU FAMILIA MANTENGA O HAYA MANTENIDO RELACIONES LABORALES, PROFESIONALES O DE NEGOCIOS; Y
- IV.- CUANDO POR CUALQUIER CAUSA EL PROVEEDOR SE ENCUENTRE IMPEDIDO AL EFECTO POR DISPOSICIÓN DE LEY.

**A T E N T A M E N T E.
EL PROVEEDOR**

(NOMBRE Y FIRMA)

**PAPELERÍA MEMBRETEADA DE LA EMPRESA
MANIFIESTO DE ESTAR AL CORRIENTE EN EL
CUMPLIMIENTO DE LAS OBLIGACIONES FISCALES**

(LUGAR), A DEL 2019.

**COLEGIO DE ESTUDIOS CIENTÍFICOS Y TECNOLÓGICOS
DEL ESTADO DE SAN LUIS POTOSI
COMITÉ DE ADQUISICIONES, ARRENDAMIENTOS
Y SERVICIOS.**

P R E S E N T E . -

A FIN DE DAR CUMPLIMIENTO AL OFICIO CIRCULAR N° UNAOPSPF/309/AD/023/99 DE LA SECRETARÍA DE LA CONTRALORÍA Y DESARROLLO ADMINISTRATIVO PUBLICADO EN EL DIARIO OFICIAL DE LA FEDERACIÓN EL DÍA MIÉRCOLES 20 DE OCTUBRE DE 1999, EL SUSCRITO (nombre de la persona autorizada), EN MI CARÁCTER DE (Administrador Único, Representante Legal, etc.), MANIFIESTO BAJO PROTESTA DE DECIR VERDAD, QUE LA EMPRESA A LA QUE REPRESENTO (Nombre de la empresa), CON DOMICILIO FISCAL EN: (Calle, número, Colonia y/o Fracc., C.P., Entidad Federativa), CON REGISTRO FEDERAL DE CONTRIBUYENTES N° (R.F.C.), SE ENCUENTRA AL CORRIENTE EN EL CUMPLIMIENTO DE SUS OBLIGACIONES FISCALES.

AL EFECTO MENCIONO QUE DENTRO DEL PROCEDIMIENTO DE LA INVITACIÓN RESTRINGIDA (ESTATAL), N° (005/2019), SE LE ADJUDICÓ A MI REPRESENTADA UN MONTO TOTAL POR LA CANTIDAD DE (Importe con número y letra), SIN INCLUIR EL I.V.A.

**PROTESTO LO NECESARIO
EL PROVEEDOR**

(NOMBRE Y FIRMA)

**COLEGIO DE ESTUDIOS CIENTÍFICOS Y TECNOLÓGICOS
DEL ESTADO DE SAN LUIS POTOSÍ**

RELACION DE ACTIVIDADES

INVITACIÓN RESTRINGIDA NO. 005/2019

ADQUISICION DE MOBILIARIO PARA EQUIPAMIENTO DE PLANTELES ESCOLARES

INC	ACTIVIDAD	FECHA	HORA
1	ENTREGA DE CONVOCATORIA E INVITACIÓN A PROVEEDORES	31/07/19	11:00 Hrs
2	RECEPCIÓN SOLICITUDES DE ACLARACIÓN	07/08/19	09:00 Hrs
3	JUNTA DE ACLARACIONES	08/08/19	11:00 Hrs
4	FECHA LÍMITE DE RECEPCIÓN DE PROPUESTAS	16/08/19	10:00 Hrs
5	ACTO DE APERTURA DE PROPUESTAS	16/08/19	11:00 Hrs
6	FALLO DE LA LICITACIÓN	16/08/19	13:00 Hrs
7	FORMULACION DE CONTRATO	5 Días naturales posteriores a la notificación del fallo	

TODOS LOS EVENTOS DE LA PRESENTE CONVOCATORIA SE LLEVARÁN A CABO EN LA SALA DE JUNTAS DE LA DIRECCION GENERAL DE LOS CECyTESLP.

CONTRATO DE COMPRA-VENTA, QUE CELEBRAN POR UNA PARTE _____ REPRESENTADA EN ESTE ACTO POR EL C. _____, EN SU CARÁCTER DE REPRESENTANTE LEGAL A QUIEN EN LO SUCESIVO SE LE DENOMINARA “**EL VENDEDOR**” Y POR OTRA PARTE **EL COLEGIO DE ESTUDIOS CIENTIFICOS Y TECNOLOGICOS DEL ESTADO DE SAN LUIS POTOSI**, REPRESENTADO POR EL **LIC. ISIDORO DEL CAMINO RAMOS** EN SU CALIDAD DE DIRECTOR GENERAL, A QUIEN EN ADELANTE SE LE DENOMINARA “**EL COMPRADOR**”, QUE FORMALIZAN EN TÉRMINOS DE LAS SIGUIENTES DECLARACIONES Y CLÁUSULAS:

DECLARACIONES

PRIMERA.- DECLARA “**EL COMPRADOR**” SER UNA INSTITUCIÓN EDUCATIVA, DESCENTRALIZADA DE GOBIERNO DEL ESTADO, CON PERSONALIDAD JURÍDICA Y PATRIMONIO PROPIO, SEGÚN SE ESTABLECE EN EL DECRETO DE CREACIÓN PUBLICADO EN EL PERIÓDICO OFICIAL DEL ESTADO DE FECHA 26 DE ABRIL DE 2008; QUE SU REPRESENTANTE LEGAL ES EL **LIC. ISIDORO DEL CAMINO RAMOS**, SEGÚN SE ACREDITA CON EL NOMBRAMIENTO DE DIRECTOR GENERAL EXPEDIDO A SU FAVOR POR LA H. JUNTA DIRECTIVA DE LA INSTITUCION EL DÍA 21 DE NOVIEMBRE DE 2014, A PROPUESTA DEL EJECUTIVO ESTATAL, CON LAS FACULTADES QUE SE CONTIENE EN EL ARTICULO 12 DEL DECRETO DE CREACION DEL COLEGIO POR LO QUE SE ENCUENTRA PLENAMENTE FACULTADO PARA SUSCRIBIR EL PRESENTE CONTRATO Y SEÑALA COMO DOMICILIO LEGAL EL UBICADO EN LA CALLE DE JESUS GOYTORTUA NO. 370 DESPACHO 13 FRACCIONAMIENTO TANGAMANGA EN LA CIUDAD DE SAN LUIS POTOSI, S.L.P.

SEGUNDA.- DECLARA “**EL VENDEDOR**” QUE ES UNA SOCIEDAD MERCANTIL DEBIDAMENTE CONSTITUIDA CONFORME A LAS LEYES DE LOS ESTADOS UNIDOS MEXICANOS POR ESCRITURA _____ LIBRO N° ____ EXPEDIDA EL _DE ____ DE ____ ANTE LA FE DEL NOTARIO PUBLICO N° ____ LIC. _____ DE LA CIUDAD DE _____; SIGUE DECLARANDO QUE TIENE LA SOLVENCIA ECONÓMICA Y MORAL SUFICIENTE PARA RESPONDER DEL CUMPLIMIENTO DE LAS OBLIGACIONES QUE CONTRAE A TRAVÉS DEL PRESENTE INSTRUMENTO, ADEMÁS CUENTA CON LA CAPACIDAD, RECURSOS, TECNOLOGÍA Y DERECHOS NECESARIOS PARA EL CUMPLIMIENTO DE LAS OBLIGACIONES PACTADAS EN ESTE INSTRUMENTO. SIGUE DECLARANDO QUE ESTA DADO DE ALTA ANTE LA SECRETARIA DE HACIENDA Y CREDITO PÚBLICO CON REGISTRO FEDERAL DE CONTRIBUYENTES N° _____; SIGUE DECLARANDO QUE EL C. _____ TIENE CAPACIDAD JURÍDICA PARA SUSCRIBIR EL PRESENTE CONTRATO DE CONFORMIDAD CON LO ESTABLECIDO EN EL PODER EXPEDIDO A SU FAVOR PARA PLEITOS Y COBRANZAS, ACTOS DE ADMINISTRACION Y DE DOMINIO DENTRO DE LA ESCRITURA PÚBLICA YA REFERIDA DONDE CONSTA EL ACTA CONSTITUTIVA DE LA EMPRESA, Y SEÑALA COMO DOMICILIO PARA LOS EFECTOS DEL PRESENTE CONTRATO EL UBICADO EN _____ # _____ EN LA CIUDAD DE _____.

UNA VEZ QUE LAS PARTES HAN VERTIDO SUS DECLARACIONES AMBAS SE RECONOCEN LA PERSONALIDAD CON LA QUE SUSCRIBEN ESTE CONTRATO Y SE OBLIGAN DE ACUERDO A LAS SIGUIENTES:

CLAUSULAS

PRIMERA.- EL OBJETO DE ESTE CONTRATO ES QUE EL COMPRADOR ADQUIERA LOS BIENES MUEBLES QUE A CONTINUACION SE DESCRIBEN:

SEGUNDA.- AMBAS PARTES ACUERDAN QUE LA OPERACIÓN DE COMPRAVENTA DE LOS BIENES QUE SE HAN MENCIONADO EN LA CLAUSULA QUE ANTECEDE ES POR LA CANTIDAD DE \$_____ (_____00/100 M.N.).

TERCERA.- EL COMPRADOR SE COMPROMETE A ENTREGAR EN ESTE ACTO LA CANTIDAD DE \$_____ (_____00/100 M.N.) POR CONCEPTO TOTAL DE LA COMPRAVENTA AL VENDEDOR MEDIANTE TRANSFERENCIA ELECTRONICA A LA CUENTA N° _____ A NOMBRE DE _____.

CUARTA.- EL VENDEDOR SE COMPROMETE A ENTREGAR LOS BIENES YA DESCRITOS EN LA CLAUSULA PRIMERA DE ESTE CONTRATO AL MOMENTO DEL PAGO EN EL DOMICILIO DE CADA UNO DE LOS PLANTELES Y EXTIENDE EL MAS AMPLIO RECIBO DEL DINERO A LA FIRMA DE ESTE CONTRATO.

QUINTA.- AMBAS PARTES ACUERDAN COMO PENA CONVENCIONAL UN 20% DEL IMPORTE DE ESTA OPERACIÓN PARA EL CASO DE QUE EL VENDEDOR INCUMPLA CON LAS CLAUSULAS QUE SE ESTABLECIERON.

LEIDO QUE FUE EL CONTENIDO DE ESTE CONTRATO A LAS PARTES EN EL QUE NO HAY VICIOS EN EL CONSENTIMIENTO QUE PUEDAN INVALIDARLO, PROCEDEN LOS QUE EN EL INTERVIENEN A FIRMAR AL CALCE DE ESTE DOCUMENTO EL DÍA _____ DE _____ DE DOS MIL DIECINUEVE.

“EL VENDEDOR”

“EL COMPRADOR”

REPRESENTANTE LEGAL

**LIC. ISIDORO DEL CAMINO RAMOS
DIRECTOR GENERAL
DE COLEGIO DE ESTUDIOS
CIENTIFICOS y TECNOLOGICOS DEL
ESTADO DE SAN LUIS POTOSI**

**C.P. SALVADOR GARCIA REYES
TESTIGO**

**C.P. JOSE ANGEL ORTEGA MORALES
TESTIGO**